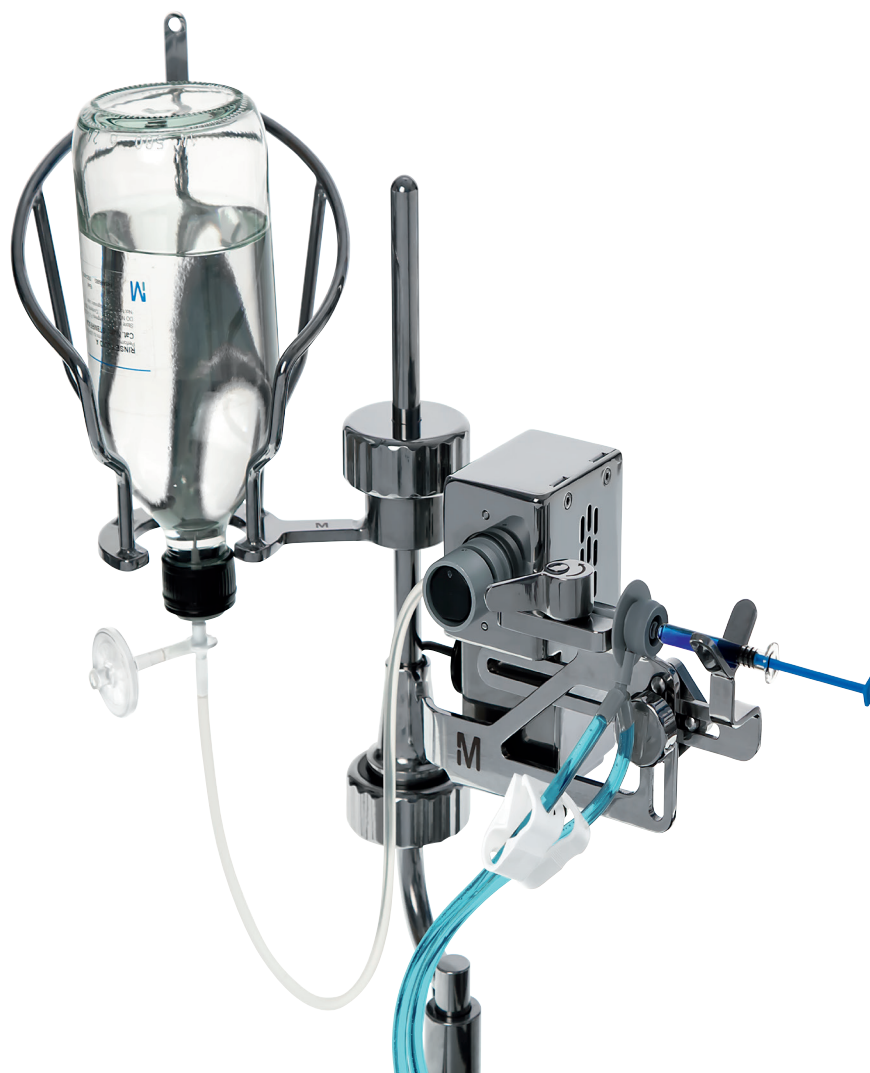


Steritest™ シリンジサポート

ユーザーガイド



注意事項

本文書内の情報は予告なしに変更されることがあり、Millipore SAS (フランス、モルスハイム) による誓約として解釈されるものではありません。Millipore SASは、本書内で発見される可能性のあるいかなる誤りについても責任を負いません。この解説書は発行時点において誤りがなく正確であると確信しています。Millipore SASはいかなる場合においても、この解説書の使用に関連または起因する偶発的または間接的損害の責任を負いません。

目次

はじめに.....	4
操作者と機器の安全性	5
仕様と動作要件.....	6
シリンジサポートの概要.....	7
シリンジサポートの取り付け	8
シリンジサポートのアクティブ、非アクティブ.....	12
シリンジサポートの使用.....	15
プレフィルドシリンジに対するSteritest™デバイスの取り付け.....	15
メンブレンのプレウエットイング.....	18
製品の試験.....	19
チューブ、キャニスター、メンブレンの洗浄	21
キャニスターへの培地の追加	21
Steritestシリンジサポートのメンテナンス	22
推奨クリーニング剤	22
Steritest™ シリンジサポートの分解クリーニング	22
Steritest™ シリンジサポートのクリーニング	24
Steritest™ シリンジサポートの再組立て	25
トラブルシューティング	28
付属品と交換用部品.....	29
標準の製品保証	30
技術サポート	30

はじめに

Steritest™ シリンジサポートは、プレフィルドシリンジ (針あり、または針なし) 用の Steritest™ デバイスでのみ使用できます。

シリンジサポートはシリンジを保持します。シリンジの内容物を希釈する希釈液の送液は自動バルブで制御するため、シリンジの試験ごとに希釈液ボトルを逆さまにする必要はありません。

シリンジサポートバルブは、ポンプの通信ハブの専用ポートを通じてSteritest™ポンプに接続します。

この付属品は、オートクレーブ処理が可能のほか (取り外し可能な自動バルブを除く)、アイソレーターで過酸化水素蒸気 (VHP) や過酢酸での除染サイクルに耐えられます。

注

この取扱説明書では、Steritest™ Symbioポンプを装着したSteritest™ シリンジサポートの取り付けと使用手順を詳説します。

Steritest™ Equinoxポンプの付属品を使用するには、標準のEquinoxボトルホルダーをSteritest™ Symbioボトルホルダー一式と交換して下さい ([付属品と交換用部品](#)参照)。

操作者と機器の安全性

Steritest™ シリンジサポートを操作するか、近くにいるすべての従業員は、下記に従う必要があります。

- ・ シリンジサポートを使用する前に本ユーザーガイドをよく読んで理解してください。操作指示に従わない場合、ユーザーが負傷することや機器が損傷することがあります。
- ・ このユーザーガイドの記載事項を全て読み、理解した上でシリンジサポートをメンテナンスしてください。指示に従わない場合、ユーザーが負傷することや機器が損傷することがあります。
- ・ 工場出荷時の仕様からシリンジサポートに何らかの変更を加えると、危険な状態になることがあるほか、製品保証が無効になります。
- ・ 本ユーザーガイドで指定されている以外の方法でシリンジサポートを使用すると、機器が損傷することや操作者が負傷することがあるほか、製品保証が無効になります。
- ・ シリンジサポートの内部を開けたり、修理したりしないでください。修理サービスは認定されている作業員のみが実行できます。
- ・ 機器を過度な温度にさらさないでください。動作温度は15 °C～40 °C (59～104 °F) です。
- ・ 本シリンジサポート用に設計された付属品および交換用部品のみを使用してください。[付属品と交換用部品](#)を参照してください。本付属品用に設計されていない付属品を使用すると、使用者が負傷することや機器が損傷することがあります。
- ・ Steritest™ シリンジサポートはSteritest™ デバイスでのみ使用するよう設計されています。
- ・ 有害な液体の試験では、ろ液の取扱いと廃棄に適した防護服を着用し、保護機器を使用してください。
- ・ ろ液に皮膚が接触した場合は、ろ液の安全性データシートで応急処置について確認してください。
- ・ ろ液は地域の規制に従って廃棄してください。
- ・ Steritest™ Symbioポンプと付属品は、可燃性製品のろ過には使用しないでください。
- ・ クリーニングの前に、Steritest™ Symbioポンプを停止して電源を切り、通信ハブを電源から取り外してください。
- ・ 電気機器の設置は、地域の基準に従う必要があります。
- ・ シリンジサポートはSteritest™ ポンプ専用の付属品ですので、他の用途に使用しないでください。

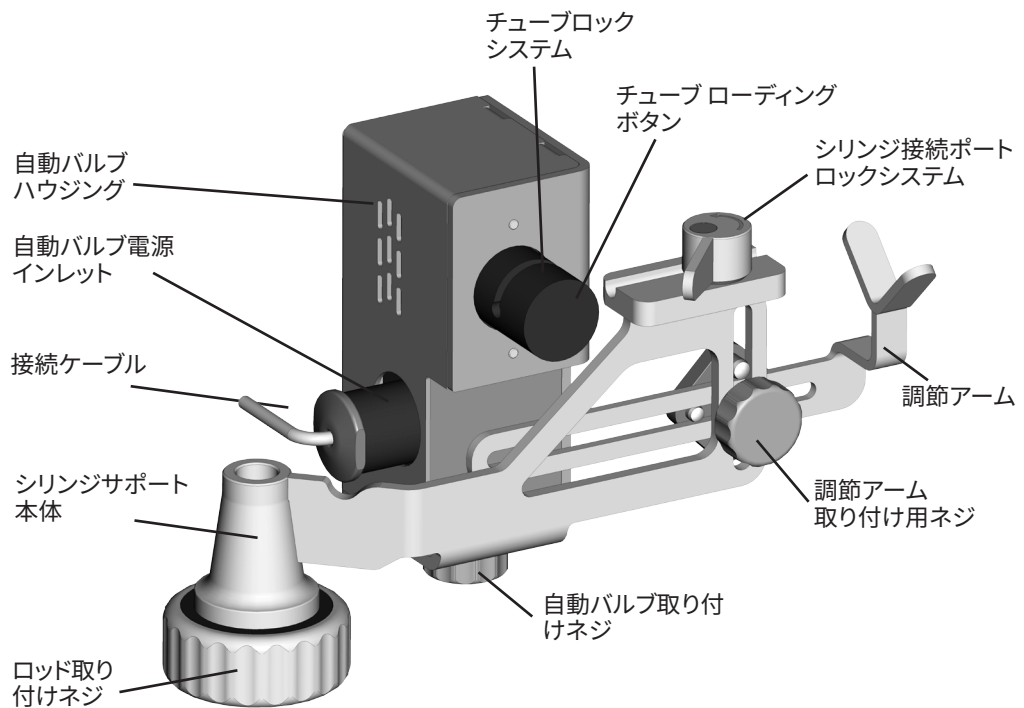
規格と動作要件

パラメータ	値/範囲	
構成部材	シリンジサポート本体	316Lステンレススチール
	ロッド取り付けネジ	316Lステンレススチール、ポリフェニルスルホン (PPSU)
	シリンジサポートアームと取り付けシステム	316Lステンレススチール
	シリンジ接続ポートロックシステム	316Lステンレススチール
	自動バルブハウジング	316Lステンレススチール
	自動バルブ取り付けネジ	316Lステンレススチール
	チューブロックシステム	ポリオキシメチレン (POM)、ステンレススチール、アルマイト、ニッケルめっき黄銅
	自動バルブ電源インレット	ガラスビーズ強化 (30%) ポリアミド6.6、ニッケルめっき黄銅、ポリオキシメチレン (POM)
	自動バルブ内部くさび	エチレンプロピレンジエンモノマー (EPDM) フォーム
	接続ケーブル	ポリ塩化ビニル (PVC)、銅
	中継ケーブルコネクタ	ニッケルめっき黄銅、青銅、PUR、金 (接点のメッキ)
	接続ケーブルコネクタ (通信ハブへ)	ナイロン + ABS + 銀めっき黄銅 + ニッケルめっきスチール
寸法	長さ	279 mm (11.0 インチ)
	幅	114 mm (4.5 インチ)
	高さ	154 mm (6.1 インチ)
	<直前のセグメントに訳を統合しました>	1.65 kg (3.64 ポンド)
	接続ケーブル長	ケーブルは次の2部からなる: <ul style="list-style-type: none"> • 204 cm (シリンジサポートから中継コネクタまで) • 210 cm (中継コネクタから Steritest™ Symbio ポンプの通信ハブに接続するコネクタまで)
動作要件	外界温度	15~40 °C (59~104 °F)
	相対湿度	< 90%
	高度	< 2,000メートル (6,561フィート)
	シリンジのタイプ	シリンジ容量0.5 ml~60 mL
適用法令	<p>Millipore SASはSteritest™ シリンジサポートが以下を適用して設計および製造されていることを保証します。</p> <ul style="list-style-type: none"> • 下記の欧州指令: <ul style="list-style-type: none"> • 電磁両立性2004/108/EC • 低電圧指令 2006/95/EC • 電気・電子機器における特定有害物質の使用制限 (RoHS) 2011/65/EC • 電子情報製品生産汚染防止管理弁法 (EIP-A): SJ/T 11364-2006 	

シリンジサポートの概要

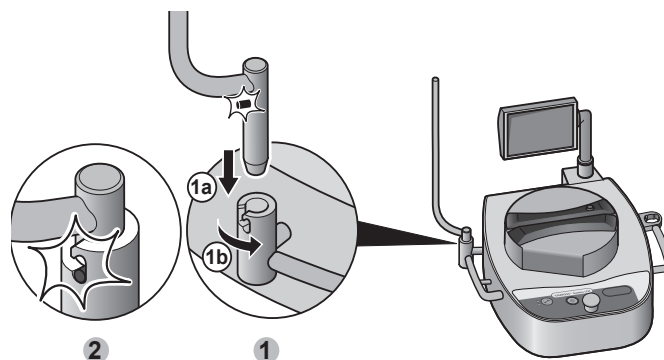
Steritest™ シリンジサポートアセンブリには次のものが含まれています：

- ・ 自動バルブ (液体の自動送液用チューブロックシステム付き)
- ・ Steritest™ デバイスシリンジ接続ポートをロックするためのシステム
- ・ シリンジサポートをSteritest™ Symbioボトルホルダーサポートロッドに取り付けるためのネジ
- ・ シリンジを支えるための調節アーム



シリンジサポートの取り付け

1. 作業環境にSteritest™ Symbioポンプを取り付けます。
(www.millipore.com/steritest-symbio でSteritest™ Symbioポンプユーザーガイドを参照してください。)
2. Steritest™ Symbioボトルホルダーロッドを、ポンプの左側にある専用サポートに差し込みます。

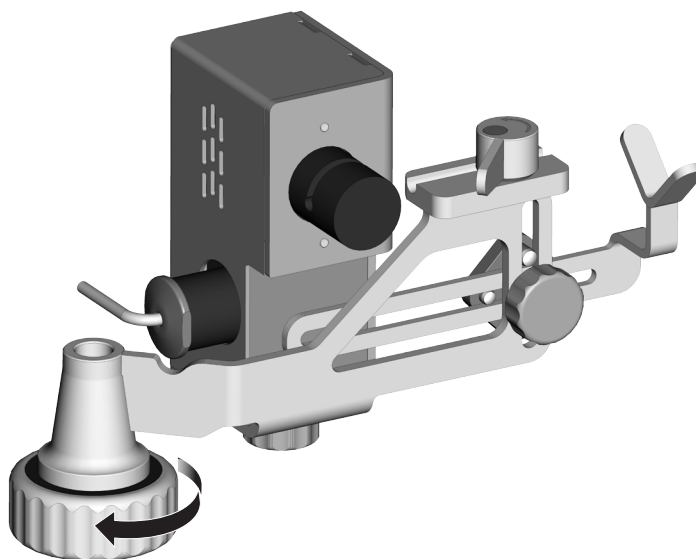


注

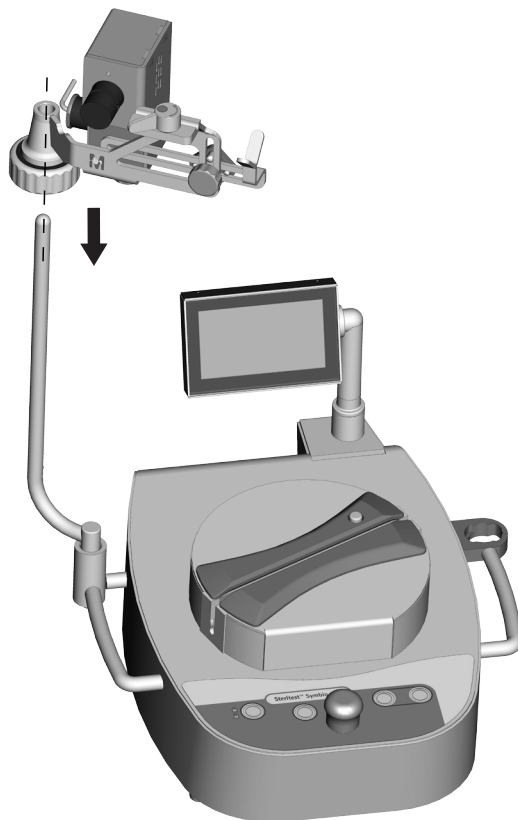
Steritest™ Equinoxポンプの付属品を使用するには、標準のEquinoxボトルホルダーをSteritest™ Symbioボトルホルダー一式と交換して下さい([付属品と交換用部品](#)参照)。

この構成では、Steritest™ Equinoxボトルホルダーサポートにはくぼみはありません。ロッドは、シリンジサポートまたはSteritest™ Symbioボトルホルダーを引きあげたときにブロックされません。

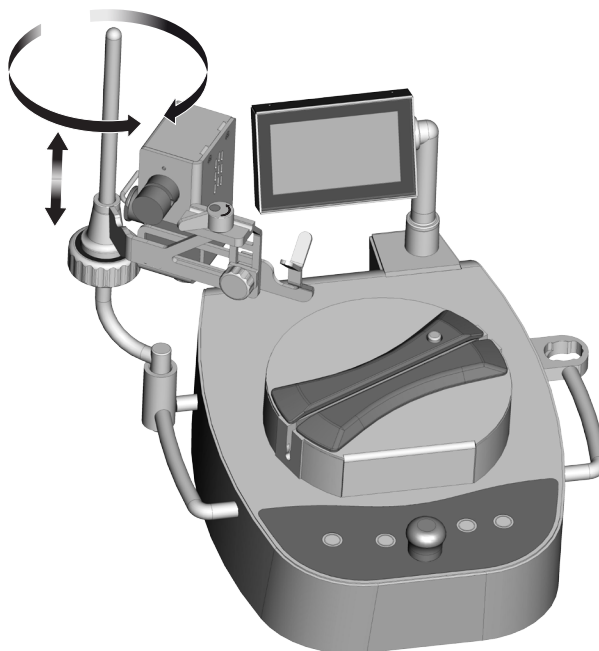
3. シリンジサポートロッドの取り付けネジを、完全に抜ききらないようにして緩めます。



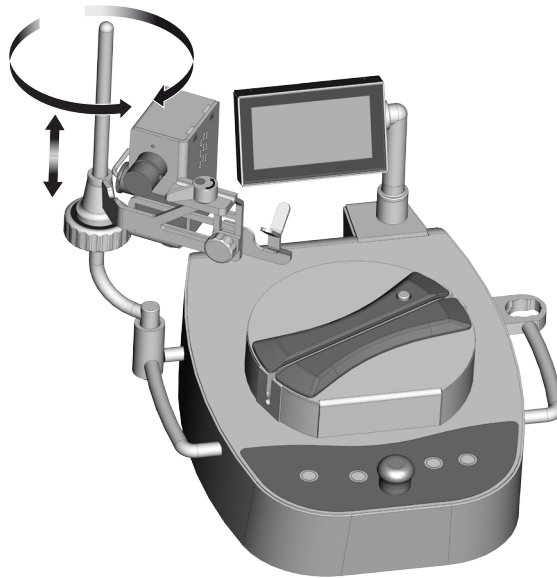
4. シリンジサポートをボトルホルダーサポートロッドに滑り入れます。



5. シリンジサポートの高さと向きを調節します。



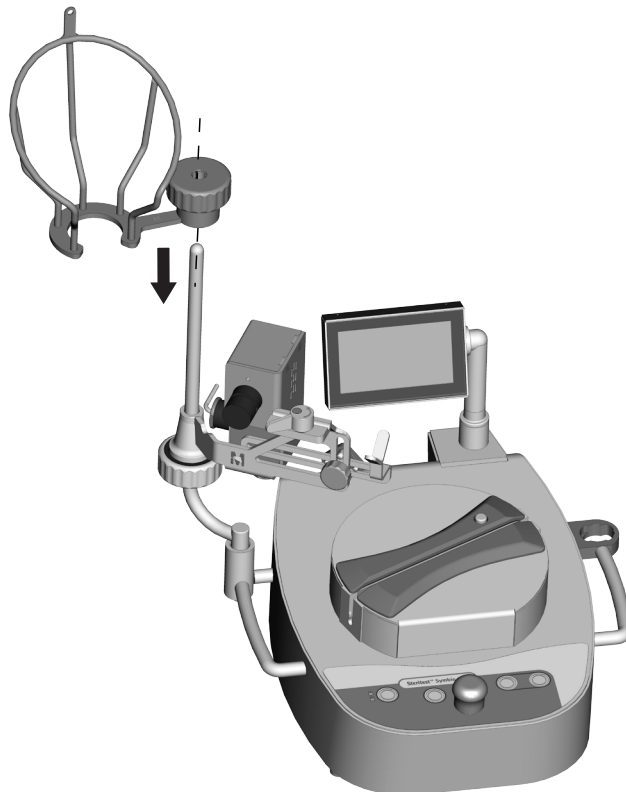
6. ロッド取り付けネジを締めて、シリンジサポートをしっかりと位置に付けます。



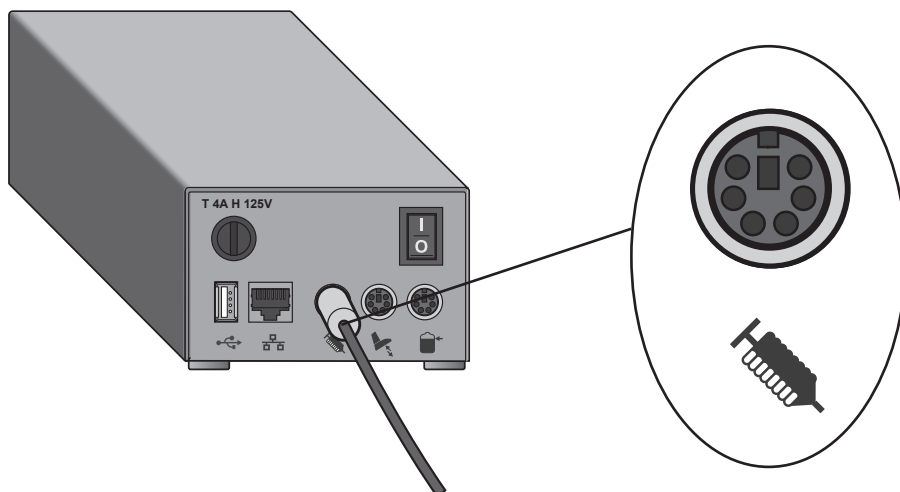
注

シリンジを取り付けしやすくするため、上の図のようにシリンジサポートの向きを調節してください。

7. シリンジサポートの上にSteritest™ Symbioボトルホルダーバスケットを取り付けます (www.millipore.com/steritest-symbio のSteritest™ Symbioポンプユーザーガイドを参照)。



8. Steritest™ Symbio通信ハブ上の専用ポートにシリンジサポートを接続します。

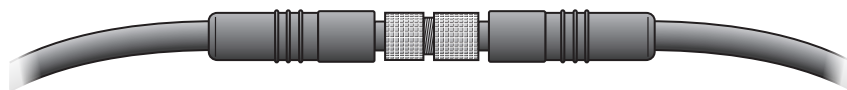


注

通信ハブはアイソレーターまたはクリーンベンチ内に設置することは想定されていません。

シリンジサポートをアイソレーター内部で使用する場合は、シリンジサポートの接続コードを、グロメットまたはスタッフィングボックスを介してアイソレーターの側壁に通して入れてください。

そのためには、シリンジサポート接続コードの中央にある中継コネクターのネジを緩めて外してください。



ケーブルをアイソレーターの側壁に通し、接続ケーブルの2つのパーツをつなぎ直します。

アイソレーターのメーカーにお問い合わせの上、ケーブルとお使いのアイソレーターの適合性を確認し、アイソレーターアセンブリと確実なシールが得られるようにしてください。

シリンジサポートのアクティブ、非アクティブ

注

シリンジサポートのアクティブ、非アクティブ方法について、Steritest™ Equinoxポンプをお使いの方は、**Steritest™ Equinoxポンプユーザーガイド**を参照してください。


1. Steritest™ Symbioポンプをオンにします。

Steritest™ Symbioポンプの自動テスト終了後、アクセサリとデータソース画面が表示されます。「シリンジサポート」の右に出るシンボル ✓ は、このアクセサリが通信ハブに接続され、ポンプに検出されていることを示します。





注

「シリンジサポート」の右に ✓ が出ない場合、[トラブルシューティング](#)を参照してください。

2.  ボタンを押します。メイン画面が表示されます。



画面左上に表示される次のアイコンはシリンジサポートの状態を示します。

シリンジサポートは通信ハブに接続されていますが、アクティブではありません。	
シリンジサポートは通信ハブに接続されており、アクティブです。	

3. シリンジサポートをアクティブ、非アクティブにするには、コントロールノブを回して押し、設定を選択します。次の設定メニューが表示されます。



4. コントロールノブを回してシリンジサポートを選択し、ノブを押して決定します。以下の画面が表示されます。



5. シリンジサポートをアクティブにするには、コントロールノブを回して「はい」を選択し、非アクティブにするには「いいえ」を選択し、ノブを押して決定します。

シリンジサポートは圧力モニターモードでのみ使用できます。シリンジサポートをアクティブにしようとしたときに圧力調整モードがオンになっている場合、圧力調整モードをオフにするための確認画面が表示されます。

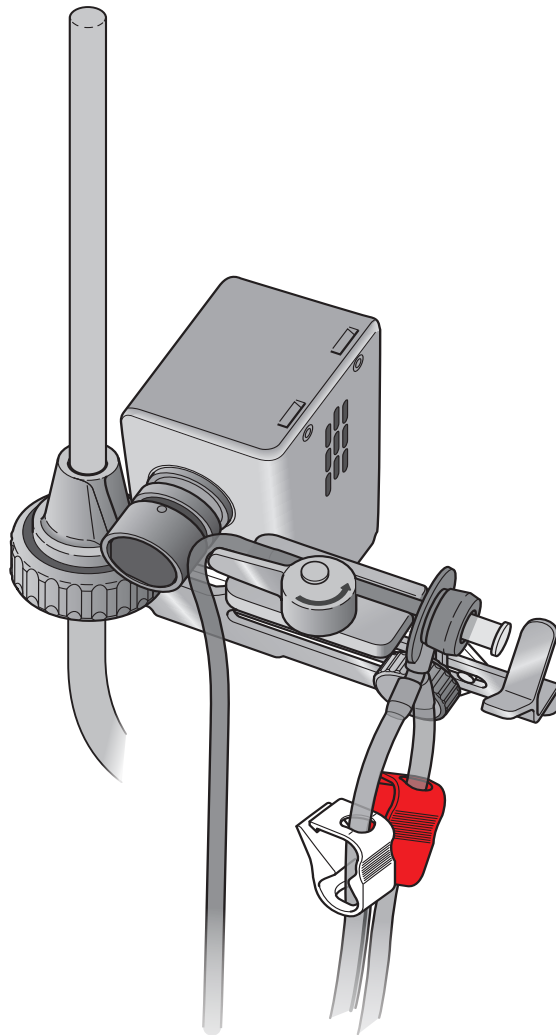


6. 「はい」を選択して圧力調整モードに切り替えます。
7. ◀ ボタンを2回押して、メイン画面に戻ります。

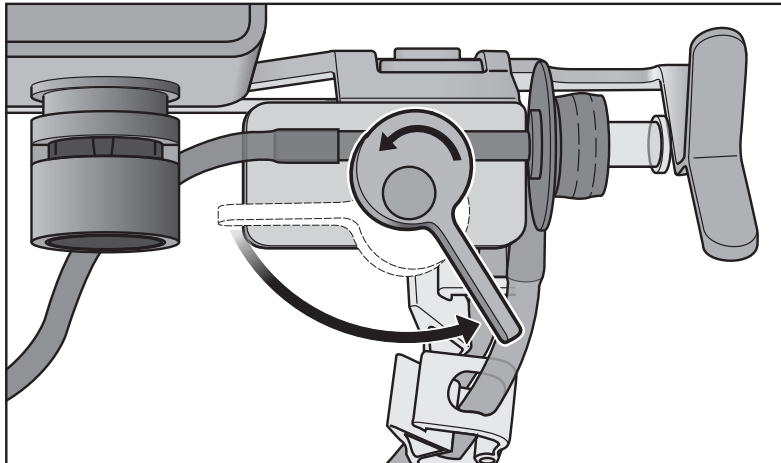
シリンジサポートの使用

プレフィルドシリンジに対するSteritest™デバイスの取り付け

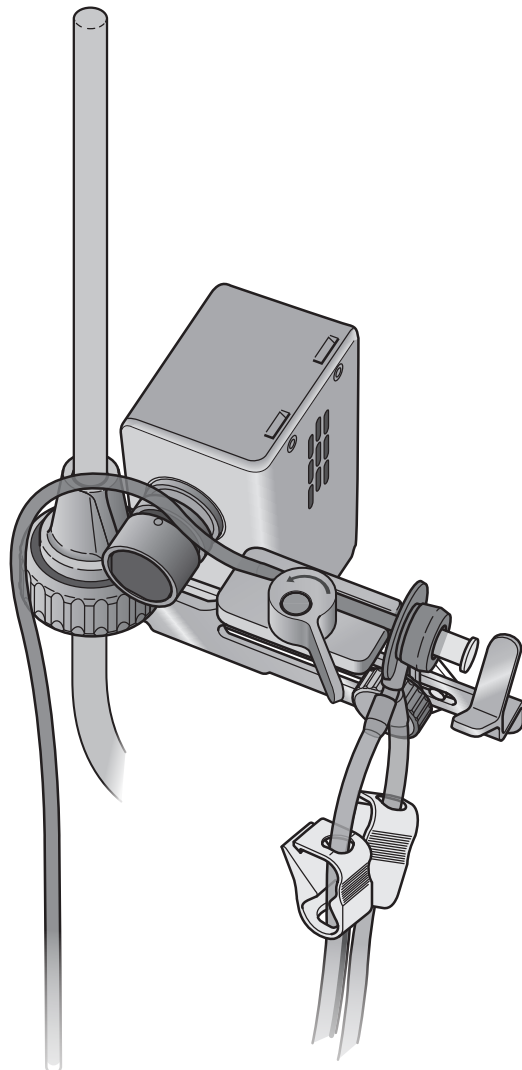
1. プレフィルドシリンジ用のSteritest™デバイスを無菌的に開きます ([付属品と交換用部品](#)参照)。
2. 2つのキャニスターをまっすぐSteritest™ Symbioポンプドレイントレイに入れます。
3. シリンジ接続ポート(灰色のゴム製部品)を含むシリコンチューブの一本の端をシリンジサポート上部の溝に入れます。灰色のシリンジ接続ポートが溝の外側の端に揃っていることと、Yコネクターが下向きになっていることを確認します。



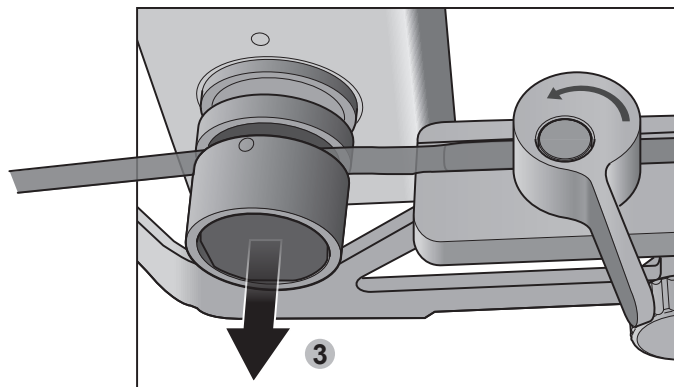
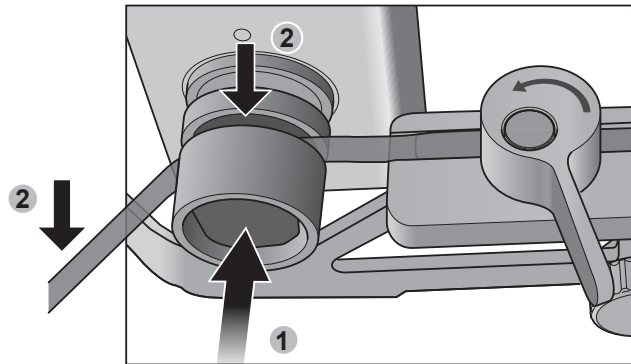
4. ロックダウンホイールを反時計回りに回して、シリンジ接続ポートの位置を決めます。



5. シリコンチューブを自動バルブチューブのロックシステムの溝上に置きます。



6. チューブローディングボタン(1)を長押ししてチューブを溝(2)に入れます。ボタン(3)から指を離してチューブの位置を決めます。



7. ポンプヘッドにキャニスターチューブを取り付け、ポンプヘッドを閉じます
(**Steritest™ Symbio**ポンプユーザーガイド参照
www.millipore.com/steritest-symbio)。
8. プラグと赤いキャップの入った付属品の袋を開けます。これらをブリストアパック内または除染した台上に置きます。

メンブレンのプレウェッティング

1. 灰色のゴム製シリンジ接続ポートから透明なプラスチック製キャップを取り外します。
2. アクセサリーの袋から青いプラグをシリンジ接続ポートに差し込み、チューブが外部環境にさらされるのを防ぎます。
3. Steritest™ サンプリングニードルから保護キャップを取り外します。サンプリングニードルを、洗浄/希釈溶液ボトルのセプタム部分に無菌状態で差し込みます。

注



ボトルは作業台上にまっすぐ立てたままにします。



4. ポンプスピードを適切な値に設定します。

注

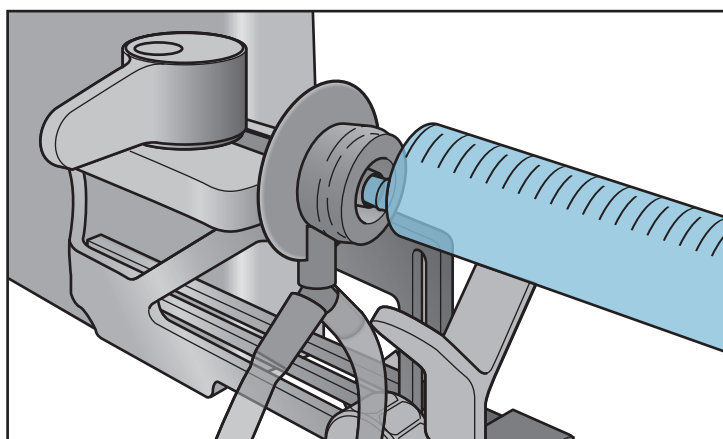
低速を推奨します。

5. シリンジサポートがオンになっていることを確認します (シリンジの青いアイコン  が画面の左上に表示されます)。シンボルが表示されない場合は、この先に進む前にシリンジサポートをアクティブにしてください ([シリンジサポートのアクティブ、非アクティブ](#)参照)。
6. ポンプヘッドを閉じます。
7. ポンプを起動します。バルブが自動的に開き、画面左上に  アイコンが表示されます。
8. 数秒後に洗浄/希釈液ボトルを逆さまにしてボトルホルダーに置き、洗浄/希釈液がフィルターメンブレンをプレウェットできるようにします。

9. Steritest™ キャニスター内に約50mlの無菌洗浄液を入れます。
10. 洗浄/希釈液ボトルをボトルホルダーから取り出し、作業台にまっすぐ立てて置きます。
11. 赤いプラグを各キャニスターのベント部分に無菌的に取り付けます。これで洗浄/希釈液がメンブレンを通して流れ始めます。
12. 各キャニスターの残液量が約25 mlになったところで、赤いキャップをキャニスターから取り外します。こうすることで、試験する製品がろ過の前に洗浄/希釈液中に懸濁状態に置かれます。
13. ポンプを停止します。
14. 赤いプラグをキャニスターのベント部分に戻します。

製品の試験

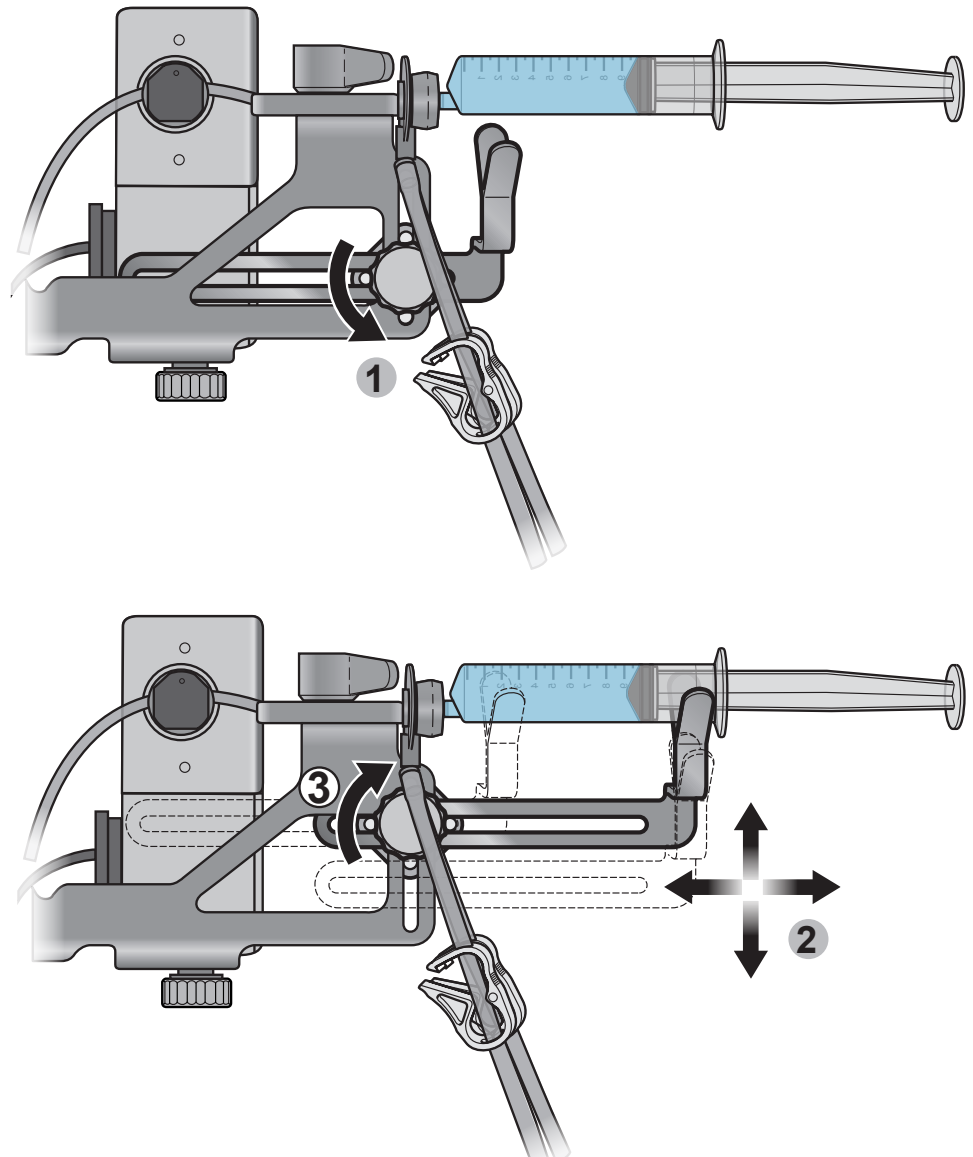
1. Steritest™ デバイスの灰色のシリンジ接続ポートから青いプラグを取り外し、これを無菌操作台上 (Steritest™ プリスターパック内) に置いて次回の使用に備えます。
2. シリンジをこの接続ポートにしっかりと挿入します。



注

この接続ポートは先端がオス型ルアースリップの、ニードルあり、無し両方のシリンジに対応しています。一部のオス型ルアーロックの付いたシリンジにも対応しています。シリンジサポート使用前には、これらのシリンジとその他の構成要素の寸法適合性をSteritest™ デバイスのサンプルで確かめて下さい。その他の情報はお近くの販売店にお問い合わせ下さい。

3. アームを取り付けているネジをゆっくりと緩め、アームを垂直、水平の位置に調節して、アームがシリンジバレルの另一端近くでシリンジを支えるようにしてください。アームが正しい位置になったところでアームの取り付けネジを締めます。



注


小さなシリンジにはアームは不要な場合もあります。その場合はアームを取り付けているネジを完全に抜いてアームを取り外してください。

4. ポンプスピードを適切な値に設定します。

注



低速を推奨します。

5. ポンプを起動します。

6. バルブが自動的に開き、画面左上に  アイコンが表示されます。

7. 数秒後に洗浄/希釈液ボトルを逆さまにしてボトルホルダーに置きます。
8. シリンジのプランジャーを手で押してシリンジの内容物を洗浄液/希釈液と混合し、これをキャニスターに移します。

洗浄/希釈液はシリンジの内容物を希釈し、シリンジニードルがある場合はその外側と、シリンジの先端部を洗浄します。

9. シリンジが空になったら、ポンプを停止します。洗浄/希釈液ラインは、ポンプ停止後3秒後に自動バルブでクランプされます。画面の左上にシリンジの青いアイコンが表示されます。これが試験をする最後のシリンジの場合、ステップ11に進んでください。
10. シリンジの青いアイコンが「0」を表示する場合、灰色の接続ポートからシリンジを取り外して廃棄します。次のシリンジをこの接続ポートにしっかりと挿入します。ステップ5からの手順を繰り返します。
11. 最後に試験したシリンジをシリンジサポートに入れたままにしておきます。
12. 洗浄/希釈液ボトルをボトルホルダーから取り出し、作業台にまっすぐ立てて置きます。
13. ポンプを適切な速度で始動し、残りの製品と洗浄/希釈液がチューブに無くなってキャニスターを過るまでポンプを動作させます。

チューブ、キャニスター、メンブレンの洗浄

バリデートされている洗浄手順に従ってください。

キャニスターへの培地の追加

1. 培地をSteritest™ キャニスターに加える前に、チューブを交互にクランプしてキャニスター内で培地を混ぜ合わせないようにします。
2. バリデートされている培地充填手順に従います。

Steritestシリンジサポートのメンテナンス

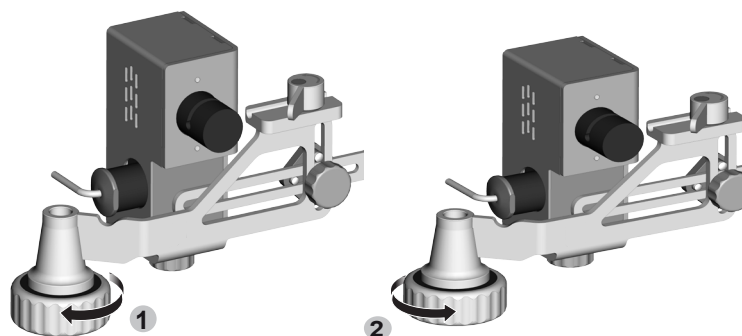
推奨クリーニング推奨クリーニング剤

以下のクリーニング剤は適合性を確認済みです。

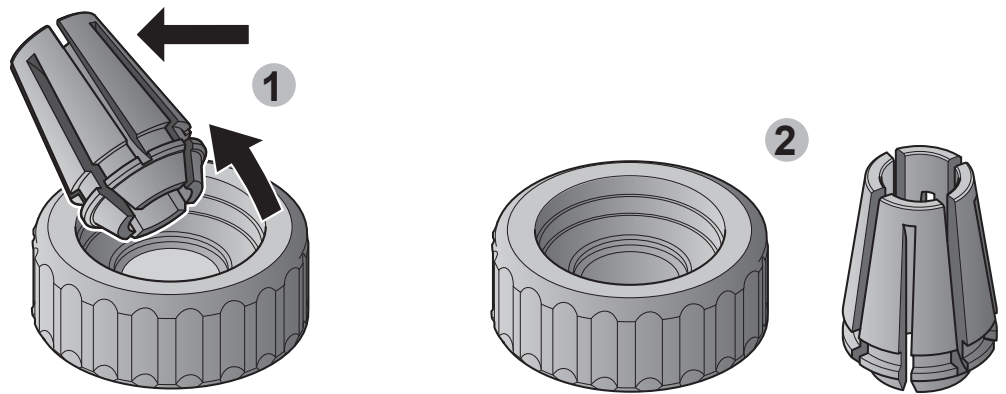
	クリーニング製品	バリデートされた希釈度
1	エタノール (<30%) 塩化ジデシルジメチルアンモニウム (<1%) プロパノール (<1%) N-(3-アミノプロピル)-N-ドデシルプロパン-1,3-ジアミン (<1.5%)	そのまま使用
2	イソプロピルアルコール 70%	そのまま使用
3	エタノール 70%	そのまま使用
4	次亜塩素酸ナトリウム	250 ppm
5	過酢酸 (5~15%) 酢酸 (5~15%) 過酸化水素 (15~30%)	2.5%
6	エタノール (25~50%) ポリヘキサメチレンピグアニド塩酸塩 (<2.5%) N-(3-アミノプロピル)-N-ドデシルプロパン-1,3-ジアミン (<2.5%) 塩化ジデシルジメチルアンモニウム (<1%)	そのまま使用

Steritest™ シリンジサポートの分解クリーニング

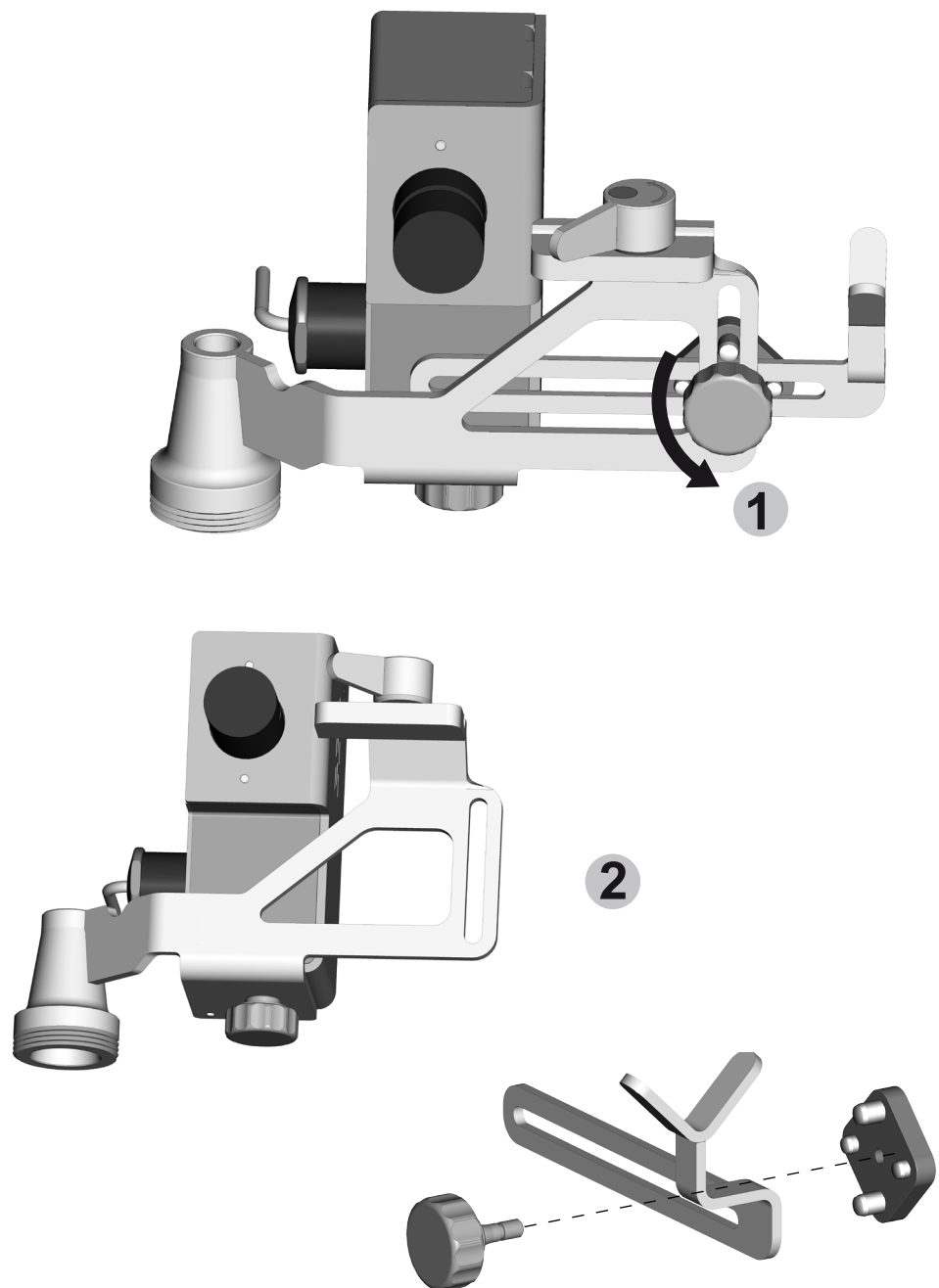
1. ロッドの取り付けネジを緩めて、Steritest™ Symbioボトルホルダーサポートロッドからシリンジサポートを取り外します。
2. ネジを完全に緩めて、ロッド取り付けネジを取り外します。



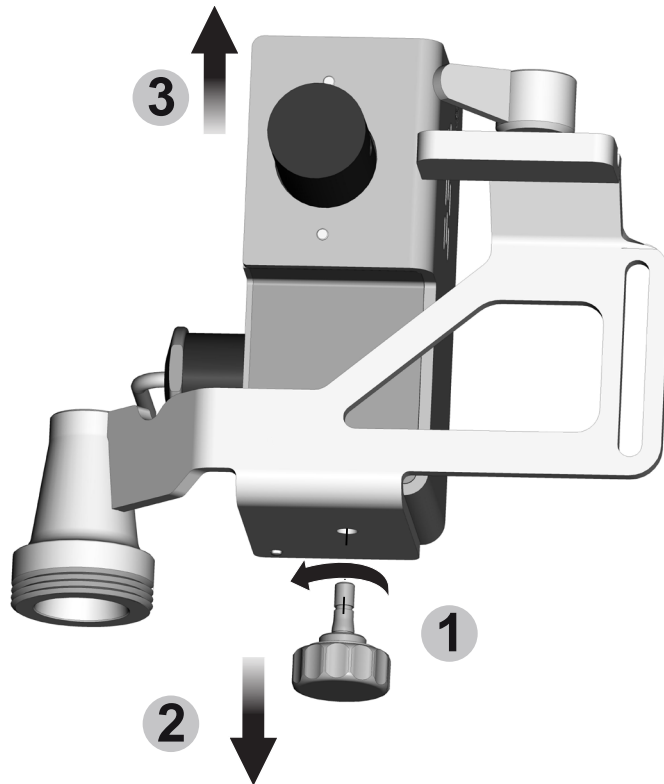
3. ロッド取り付けネジからプラスチック製のクリップを取り外します。



4. アームの取り付けネジを完全に緩めてアームの構成部品を取り外します。



5. 自動バルブ取り付けネジを完全に緩めて、自動バルブ本体をそのサポートから取り外します。



Steritest™ シリンジサポートのクリーニング

1. Steritest™ シリンジサポートを分解します ([Steritest™ シリンジサポートの分解クリーニング](#)参照)。
2. シリンジサポート部品の外側をこのセクションの推奨クリーニング剤の一覧にあるいずれかのクリーニング剤で湿らせた不織布で拭きます。

注意

クリーニング剤は自動バルブ本体に吹きかけないで下さい。

3. オプション: シリンジサポート部品を121°Cで30分間、または134°Cで10分間オートクレーブ滅菌します。

注意

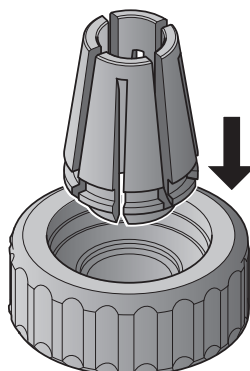
自動バルブ本体はオートクレーブ滅菌しないでください。

注

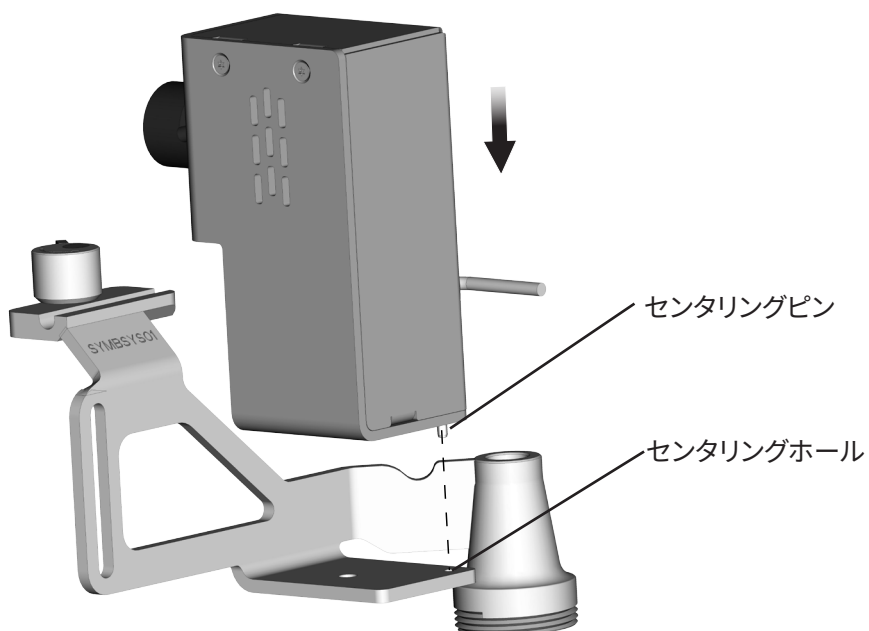
シリンジサポート全体は過酸化水素蒸気 (VHP) と過酢酸除染サイクルに対応しています。

Steritest™ シリンジサポートの再組立

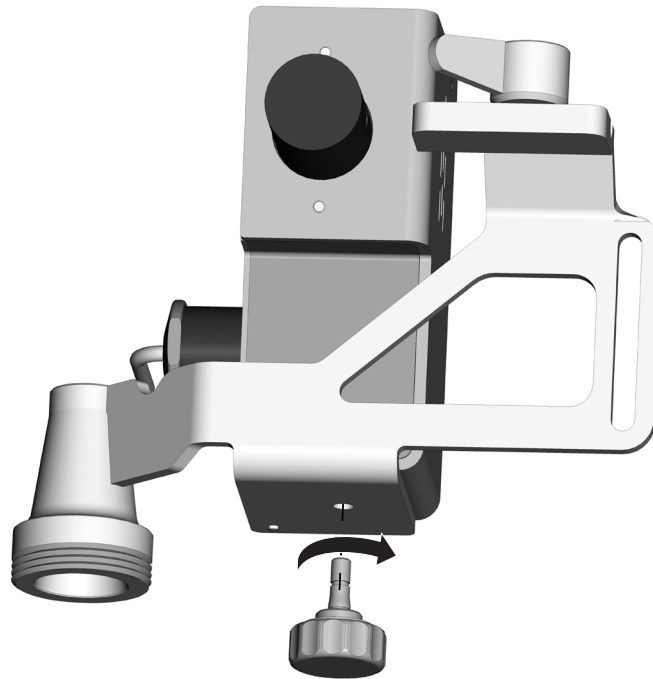
1. プラスチック製のスクリュークリップをロッド取り付けネジに差し込みます。



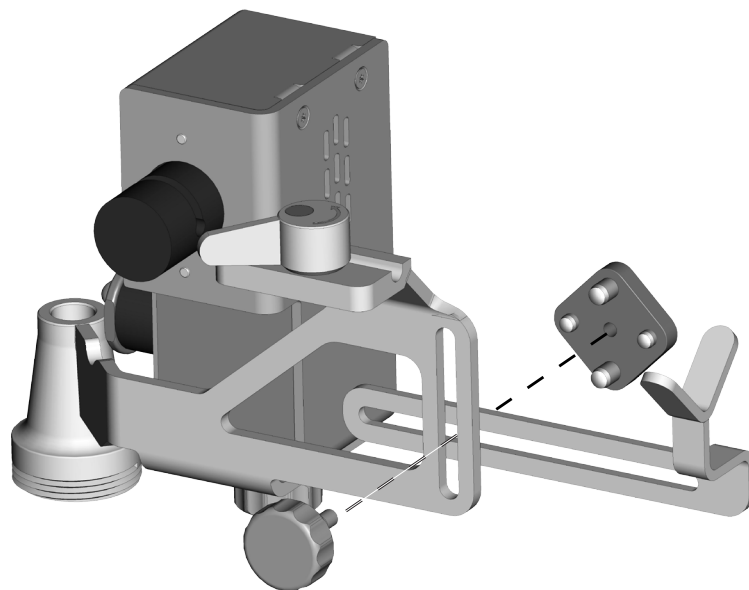
2. 自動バルブ本体をそのサポートプレートに入れます。自動バルブ本体の底にあるセンタリングピンを、サポートプレートにあるセンタリングホールに差し込みます。



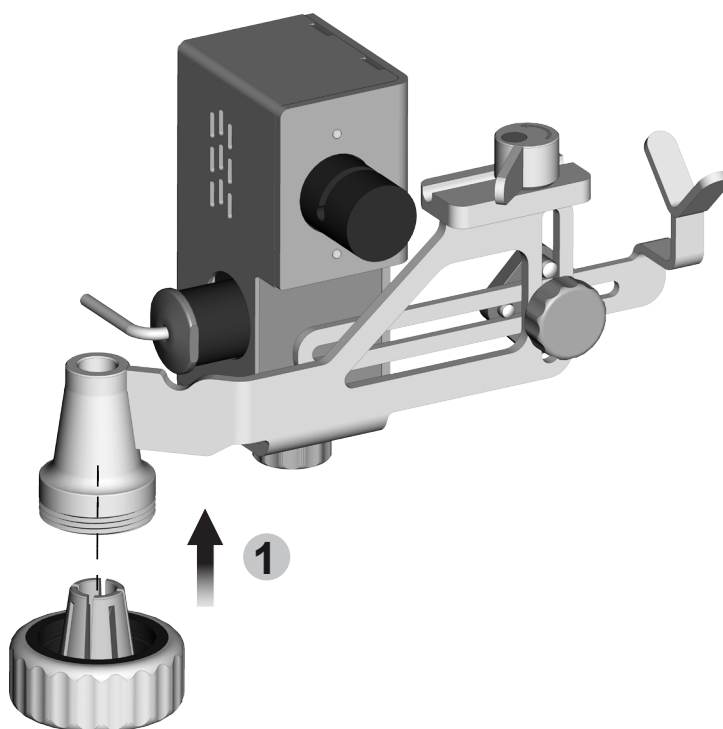
3. 自動バルブ取り付けネジを差し込んでネジを締め、バルブ本体をしっかりと位置に付けます。



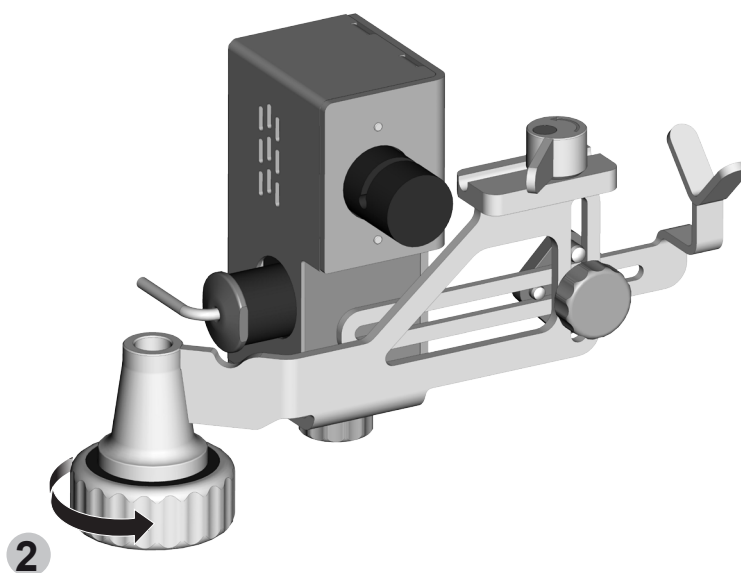
4. 図のようにシリンジサポートアームを組み立てます。



5. ロッド取り付けネジを差し込んで緩く締めます。



6. Steritest™ Symbioポンプにシリンジサポートを取り付けます ([シリンジサポートの取り付け参照](#))。



トラブルシューティング

問題	考えられる原因	対応策
ポンプがシリンジサポートを認識しない。シリンジのアイコンが画面の左上に表示されない。	シリンジサポートが通信ハブに接続されていないか、接続が完全でないか、ケーブルに損傷がある。	シリンジサポートケーブルの二つの部分が正しく接続されており、ケーブルが通信ハブに正しく接続されているようにします。 ケーブルとコネクタースピンに損傷がないことを確認します。 問題が解消されない場合は、テクニカルサービスにお問い合わせください。
シリコンチューブ内で、液体がバルブチューブロックシステムより先に流れない。	シリンジサポートがアクティブになっていない。灰色のシリンジアイコンが画面左上に表示される。	設定メニューで、シリンジサポートを選択し、シリンジサポートバルブをアクティブにしてください。シリンジアイコンが灰色から青色に変わります。
	シリンジサポートがアクティブになっている(青いシリンジアイコンが数字の1と共に画面左上に表示され、バルブが開いていることを示している)が、チューブが挟み留められている。	チューブをチューブロックシステムに正しく配置してください。
	シリンジサポートがアクティブになっている(青いシリンジアイコンが画面左上に表示されている)が、バルブが閉じられた状態でブロックされている。アイコン内の数字が「0」のままになっている。	弊社テクニカルサポートにお問い合わせください。
バルブが閉じている(青いシリンジアイコンが数字「0」と共に画面左上に表示されている)にもかかわらず、液体がシリコンチューブ内を自動バルブチューブロックシステムの先まで流れる。	チューブがチューブロックシステムに配置されていないか、正しく配置されていない。	チューブをチューブロックシステムに正しく配置してください。

付属品と交換用部品

詳細	1パックの数量	カタログ番号
Steritest™ シリンジサポート	1	SYMBSYS01
Steritest™ ポンプフットスイッチ	1	SYMBFSW01
Steritest™ Symbioボトルホルダー (バスケットとサポートロッド)	1	SYMBBTH01
Steritest™ Symbioボトルホルダーバスケット (固定ネジ付き)	1	SYMBCBH01
Steritest™ Symbio付属品サポートロッド	1	SYMBASR01
Steritest™ Symbio付属品固定ネジ	1	SYMBAFS01
Steritest™ Symbio付属品固定ネジクリップ	1	SYMBFSC01
Steritest™ 小取り付けネジNo. 2 (シリンジサポート自動バルブ用)	1	SYMBASC02
Steritest™ シリンジサポートアームキット	1	SYMBSAK01
Steritest™ シリンジサポート (自動バルブキット一式)	1	SYMBSYV01
Steritest™ デバイス、培地、洗浄液	当社Webサイトをご覧ください。か、販売店にお問い合わせください。	

標準の製品保証

本ガイドに記載の製品に適用される保証はこちらからご覧いただけます：
www.millipore.com/ec/cp3/terms (ご購入の際に適用される「販売条件」内にございます)。

技術サポート

詳細は、バイオモニタリング事業部 (0120-013-326) にお電話いただくか、
www.merckmillipore.jp/jptsを参照してください。

© 2018 Merck KGaA, Darmstadt, Germany and/or its affiliates. All rights reserved.

MilliporeSigma, Sigma-Aldrich, Millipore, and Steritest are trademarks of Merck KGaA, Darmstadt, Germany, or its affiliates. その他すべての商標は、該当する所有者の所有物です。商標についての詳細情報は公にアクセス可能なリソースでご覧になれます。

PF17207JA Version 3.0 02/2019

ドイツ、ダルムシュタット所在のMerck KGaAのライフサイエンス事業は、米国、カナダではMilliporeSigmaとして運営しています。

